



- ▶ Vollständig adressierbar
- ▶ Schnelle, punktgenaue Ortung, Wiederverwendbar
- ▶ Geeignet für den Einsatz in explosionsgefährdeten Bereichen
- ▶ Unempfindlich gegenüber Wasser, UV-beständig

Beschreibung

Der FG-ODP ist ein Punktsensor für die Lecksuche von flüssigen Kohlenwasserstoffen und nicht leitenden Lösungsmitteln. Es eignet sich zum Nachweis von Kohlenwasserstoff, der auf Wasser schwimmt, zum Beispiel bei Tankanwendungen. Der FG-ODP-Punktsensor kann schnell und nach der Lecksuche wiederverwendet werden und kann in feuchter Umgebung installiert werden, da er unempfindlich gegen Wasser ist. Es ist so konzipiert, dass es mit den TTK-Einheiten FG-NET, FG-BBOX, FG-ALS8-OD, FG-ALS4-OD, FG-A-OD und FG-STAD verbunden werden kann, um eine schnelle Erkennung von Leckagen flüssiger Kohlenwasserstoffe zu ermöglichen.

Funktionen und Vorteile

FUNKTIONSMERKMALE

- Der Punktsensor kann bis zu einer Erfassungshöhe von 115 mm eingesetzt werden.
- FG-ODP verfügt über die Schutzart IP 68 (gilt für die Elektronikbauteile und die entsprechenden Anschlüsse).
- Kann gereinigt werden.
- Eigensicher - einsetzbar in klassifizierten Bereichen: Ex ia IIB T4 Ga (IECEx „Zone 0“).

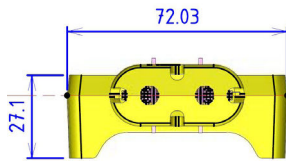
VORTEILE

- Zuverlässige Erkennung:
 - Empfindlich gegenüber flüssigen Kohlenwasserstoffen.
 - Unempfindlich gegenüber Wasser, anorganischen Schadstoffen und äußeren Belastungen (Druck). UV-beständig.
- Zuverlässige Erkennung: unempfindlich gegen Wasser, UV ist und Staub.
- Wiederverwendbar, die die OPEX (Betriebsausgaben) und ermöglicht damit Dichtheitsprüfungen unter realen Bedingungen.
- Einfacher Ein- und Ausbau.

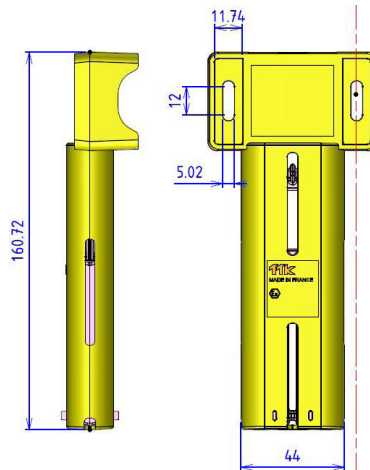
Anschlussmöglichkeiten & Systemkapazität

Anschlussmöglichkeiten	Digital-Einheiten: FG-NET, FG-NET-LL, FG-ALS8-OD, FG-ALS4-OD, FG-A-OD, FG-STAD Satellitenempfangsgerät: FG-BBOX, FG-BBOX-LL
Systemkapazität	40 x FG-ODP Punktsensoren pro Sensorkreis der digitalen Steuereinheit 10 x FG-ODP Punktsensoren pro FG-DOD Abzweigdose 3 Sensorkreise pro FG-NET, 2 Sensorkreise pro FG-BBOX

Produktabmessung



Alle Maße sind in Millimeter (mm) angegeben.



Technische Daten

Außendurchmesser	40 mm
Schlauchmaterial	Antistatisches Polymer
Anschlusskabel	OD BUS 8771
Min. Max. Betriebstemperatur	-30°C ≤ Tamb ≤ +100°C
Wiederverwendbar	Ja
Schutzart des Steckverbinders (DIN/EN/IEC 60529)	IP 68

Bestellinformationen

FG-ODP	Adressierbarer Öl-Punktsensor
FG-NET	Leckageerkennungseinheit mit digitalem Touchscreen 100-240 V AC
FG-NET-LL	Leckageerkennungseinheit mit digitalem Touchscreen 100-240 V AC, OD BUS 8771
FG-ALS8-OD	Alarm- und Ortungseinheit mit analogem Touchscreen mit 8 Zonen 100-240 V AC – Sensorkabel für Öl – 1 Kabel / Zone
FG-ALS4-OD	Alarm- und Ortungseinheit mit analogem Touchscreen mit 4 Zonen 100-240 V AC – Sensorkabel für Öl – 1 Kabel / Zone
FG-A-OD	Analoge Alarmeinheit - Ölerkennung
FG-STAD	Standalone-Alarmeinheit für den Kohlenwasserstoff-Lecksensor
FG-BBOX	Satellitengerät für das FG-NET – Black Box mit 2 Sensorkreisen 100-240 V AC
FG-BBOX-LL	Satellitengerät für das FG-NET – Black Box mit 2 Sensorkreisen 100-240 V AC, OD Bus 8771
Zubehör:	
FG-FLOAT	Schwimmerbaugruppe für FG-ODP-Installation
FG-DOD	OD BUS-Schnittstelle
FG-DOP	Punktsensor-Abzweigung Anschlussdose zum Anschließen des FG-ODP an einem OD BUS 8771

Zertifikate



Type: FG-ODP
 II 1 G
 Ex ia IIB T4 Ga
 LCIE 17 ATEX 3030 X
 IECEx LCIE 16.0031X

Diese Broschüre wurde sorgfältig erstellt, um technische Richtigkeit zu gewährleisten, ist aber nur für Werbezwecke gedacht. TTK kann nicht garantieren, dass die hierin enthaltenen Informationen keine Fehler oder Auslassungen enthalten, und übernimmt daher keine Verantwortung für die Verwendung seiner Broschüren. TTK hält seine Verpflichtungen aus den allgemeinen Geschäftsbedingungen ein und haftet unter keinen Umständen für Nebenschäden, indirekte oder Folgeschäden, die sich aus dem Verkauf, Weiterverkauf, Gebrauch oder Missbrauch dieses Produktes ergeben. Der/Die Käufer akzeptieren ihre Verantwortung als alleiniger Entscheider über die Eignung des Produkts für den vorgesehenen Gebrauch.
 FG-NET, FG-SYS und TOPSurveillance sind Marken der TTK S.A.S. © TTK 2018

- **TTK Headquarters** / 19 rue du Général Foy / 75008 Paris / France / T : +33.1.56.76.90.10 / F : +33.1.55.90.62.15 / www.ttk.fr / ventes@ttk.fr
- **TTK Oil & Gas Division** / 19 rue du Général Foy / 75008 Paris / France / T : +33.1.30.51.79.84 / F : +33.1.55.90.62.15 / www.ttk.fr / rrisi@ttk.fr
- **TTK UK Ltd.** / 3 Luke Street / London EC2A 4PX / United Kingdom / T : 0207 729 6002 / F : 0207 729 6003 / www.ttkuk.com / sales@ttkuk.com
- **TTK Pte Ltd.** / #09-05, Shenton House, 3 Shenton Way / Singapore 068805 / Tel.+65-6220.2068 / Mob: +65.9271.6191 / Fax: +65-6220.2026 / www.ttk.sg / sales@ttk.sg
- **TTK Asia Ltd.** / 2107-2108 Kai Tak Commercial Building / 317 Des Voeux Road Central / Hongkong / Tel.+852.2858.7128 / Fax.+852.2858.8428 / www.ttkasia.com / info@ttkasia.com
- **TTK Middle East FZCO** / Building 6EA, Office 510 PO Box 54925 / Dubai Airport Free Zone / UAE / T: +971 4 70 17 553 / M: +971 50 259 66 29 / www.ttkuk.com / cgalmichef@ttk.fr
- **TTK Deutschland GmbH** / Berner Strasse 34 / 60437 Frankfurt / Deutschland / T : +49(0)69-95005630 / F : +49(0)69-95005640 / www.ttk-gmbh.de / vertrieb@ttk-gmbh.de
- **Thomas Sales & Marketing Inc. TTK Master Distributor For USA** / 7200 W 66th St / Bedford Park, IL 60638 / The United States / T: +1 630-518-4724 / www.ttkusa.com / dmolk@ttkusa.com